

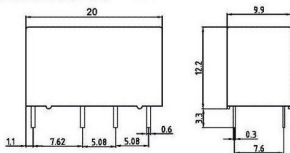
ALU na przełącznikach: studium możliwości

Krzysztof Skrzynecki

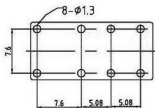
4 lutego 2015

Czym jest przekaźnik?

Outline Dimension (mm)

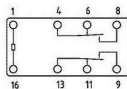


PC Board Layout



(Bottom View)

Wiring Diagram



(Bottom View)



Parametry techniczne

Rated Voltage	Max Operate Voltage	Min Release Voltage	Max Applied Voltage
3	2.25	0.3	9.3
5	3.75	0.5	6.5
6	4.5	0.6	7.8
9	6.75	0.9	11.7
12	9	1.2	15.6
24	18	2.4	31.2

Tabela: Coil data

Parametry techniczne

Life Expectancy Electrical	10^5
Life Expectancy Mechanical	10^7
Operate Time	6ms
Release Time	4ms

Tabela: Coil data

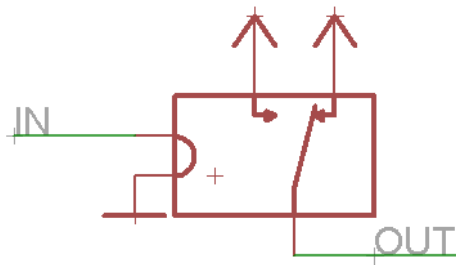
Symbol



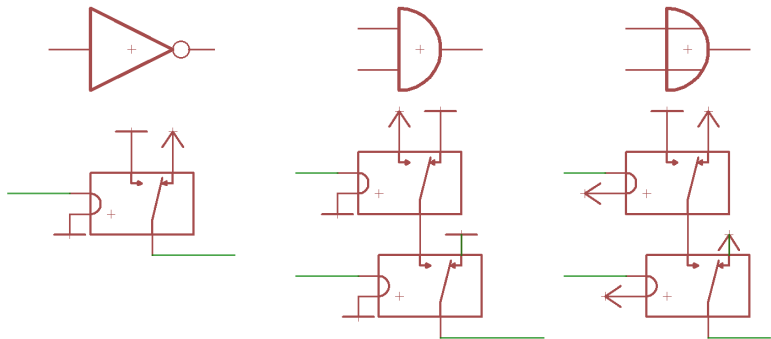
Symbol



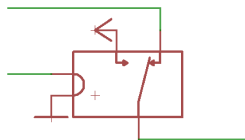
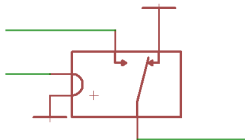
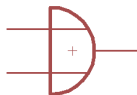
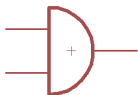
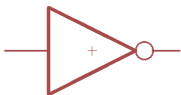
Przełączanie przełącznika



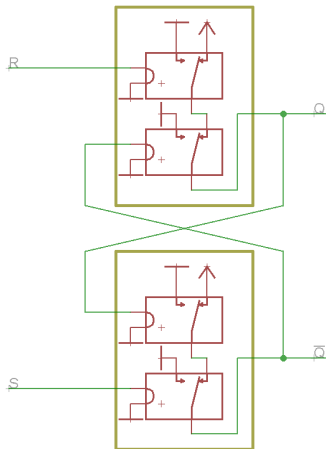
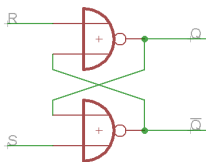
Zupełność



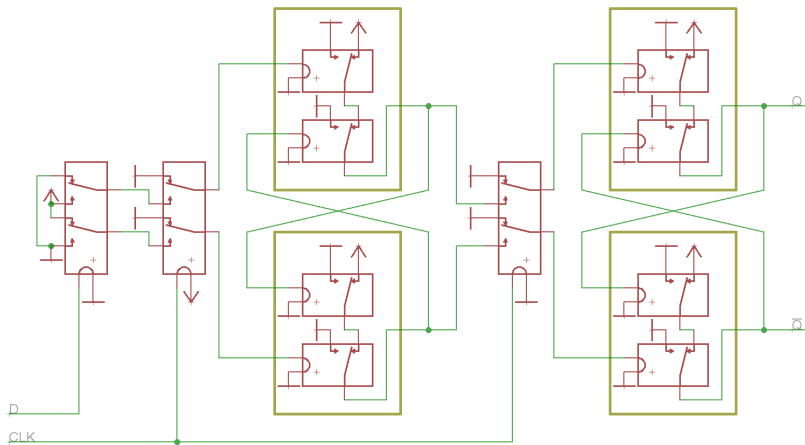
Redukcja liczby bramek



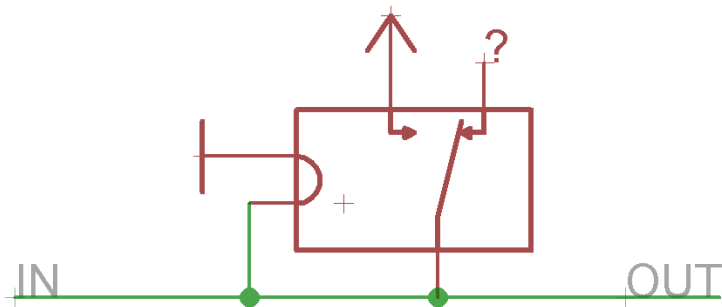
Przerzutnik SR



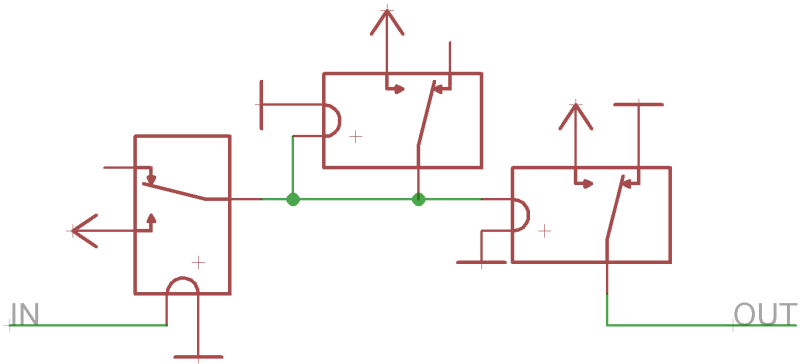
Przerzutnik D



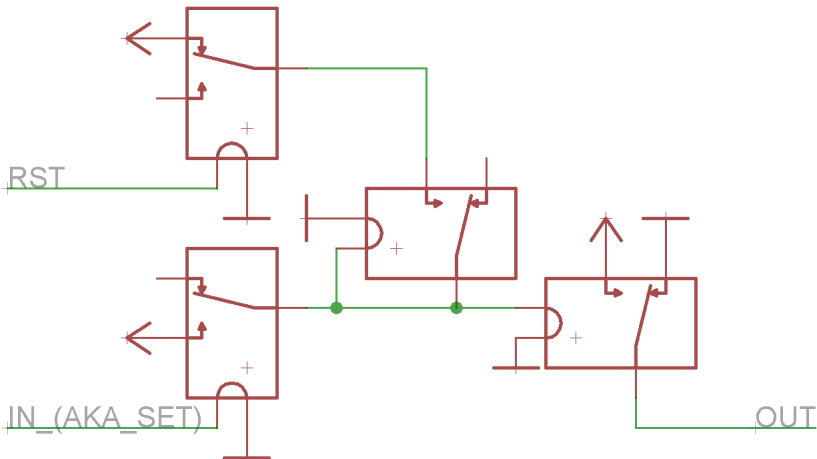
Przerzutnik Set



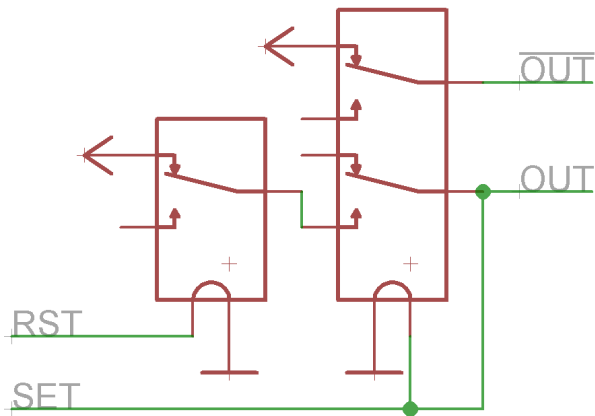
Przerzutnik Set (2)



Przerzutnik SR₂



Przerzutnik SR₂ (2)



Bit

1b = 1 Przerzutnik SR_2

Bit

1b = 1 Przerzutnik SR_2

1B = 8x1b

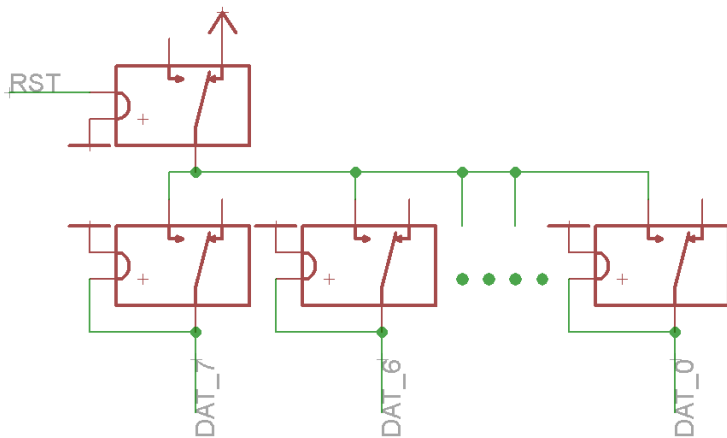
Bit

1b = 1 Przerzutnik SR_2

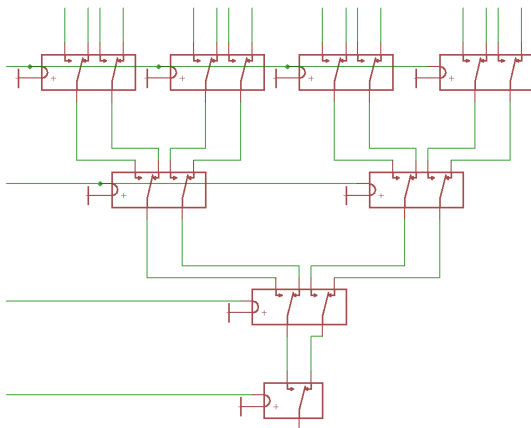
1B = 8x1b



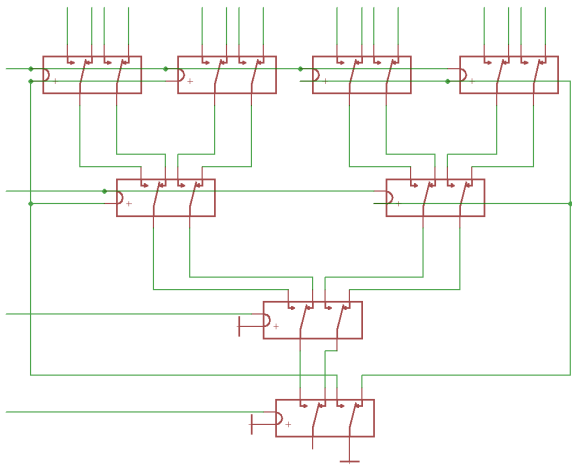
1B



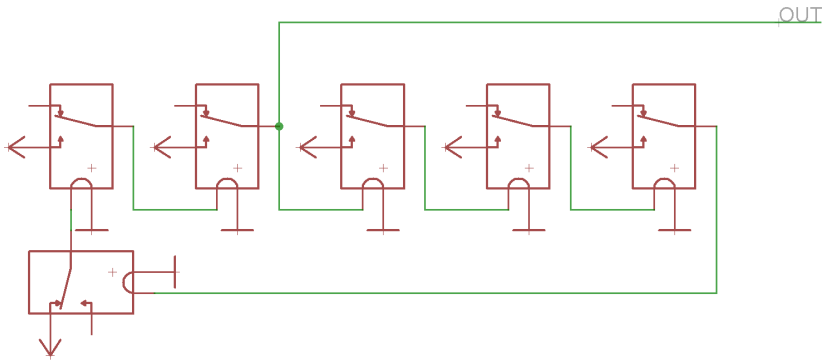
Adres



Adres (2)



Zegar



Dziękuję

Pytania?